

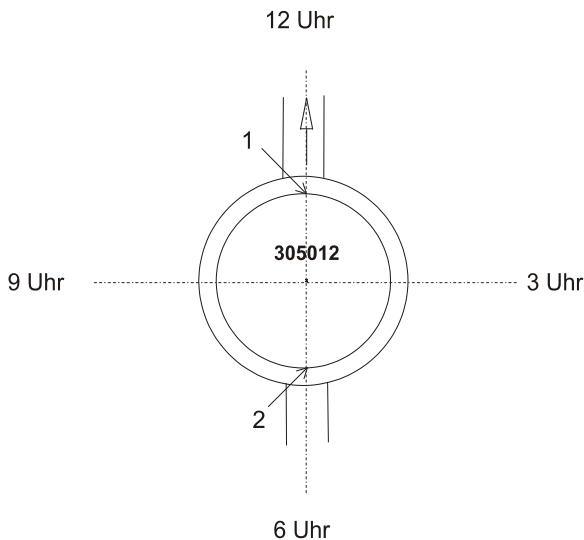
Liegenschaft		Ausführende Firma	
Liegenschaftsbezeichnung	: Musterkaserne	Firma	: Musterfirma
Liegenschaftsnummer	: 123456	Inspekteur	: Max Mustermann
Straße	: Musterstraße	Videodaten	
Ort	: Musterort	Speichermedium	: CD-ROM
		Bezeich. Speichermedium	: Muster01

Inspektion	
Vertikal	: Sohlage der tiefsten angeschlossenen Rohrleitung - 1
Horizontal	: niedrigstes abgehendes Rohr 12 Uhr
Inspektionsverfahren	: TV-Untersuchung

Ergebnisse der Schachtuntersuchung

Nr.	Station (m)	Bereich	Lage am Umfang	Time-Code	Kode	Quantifizierung 1	Quantifizierung 2	Langtext
				1251423	DDB A			Inspektionsanfang
1	0,00	J	1200	1251489	DCA B			Anschluss - freier Zulauf im Gerinne
	0,00	J	1200	1251495	DCG AB	250 [mm]		Anschlussleitung - kreisförmig - Anschluss entwässert aus dem Schacht oder der Inspektionsöffnung
2	0,04	J	0600	1251500	DCA B			Anschluss - freier Zulauf im Gerinne
	0,04	J	0600	1251505	DCGAA	250 [mm]		Anschlussleitung - kreisförmig - Anschluss entwässert in den Schacht oder in die Inspektionsöffnung
3	0,10	I		1251512	DCI A	250 [mm]	250 [mm]	Gerinne - Gerinne schadhaf
4	0,90	F	0500	1251578	DBF AA			Infiltration - Schwitzen - durch die Wand des Schachtes oder Inspektionsöffnung
5	1,10	F	0103	1251589	DAB BB	2 [mm]		Rissbildung - Riss - horizontal
6	1,40	F	1000	1251594	DAB BA A1	2 [mm]		Rissbildung - Riss - vertikal (Anfang)
7	2,10	D	1000	1251594	DAB BA B1	2 [mm]		Rissbildung - Riss - vertikal (Ende)
8	2,80	C	0700	1251690	DAQ D	1 [Stück]		Schadhafte Steighilfen - verbogenes Steigeisen
9	2,95	A		1251713	DCM A			Schmutzfänger unter der Abdeckung - Schmutzfänger vorhanden ohne Schäden
				1251752	DDB B			Inspektionsende

Grundriss Schacht



Abwicklung Schacht

